

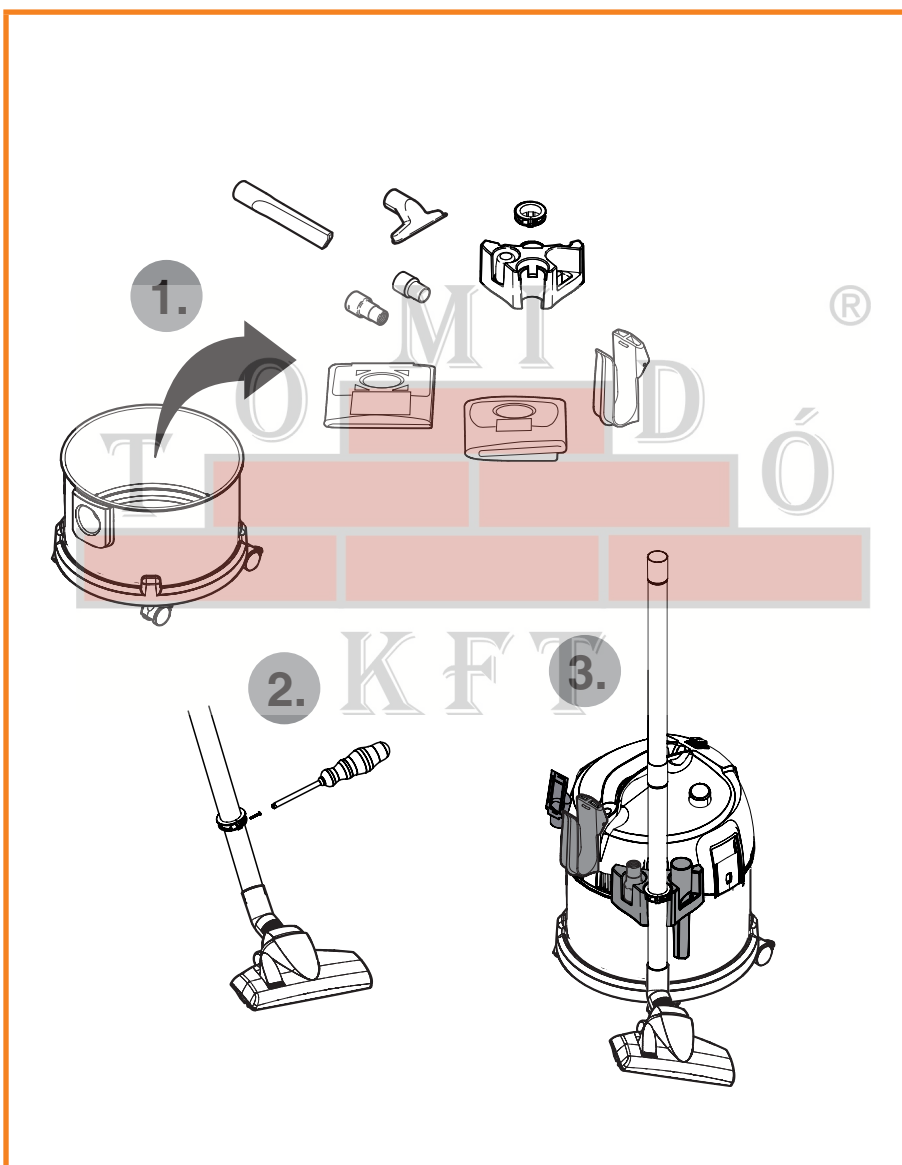
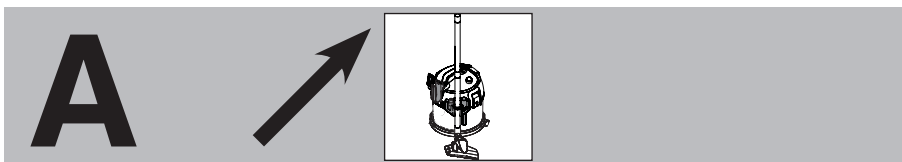


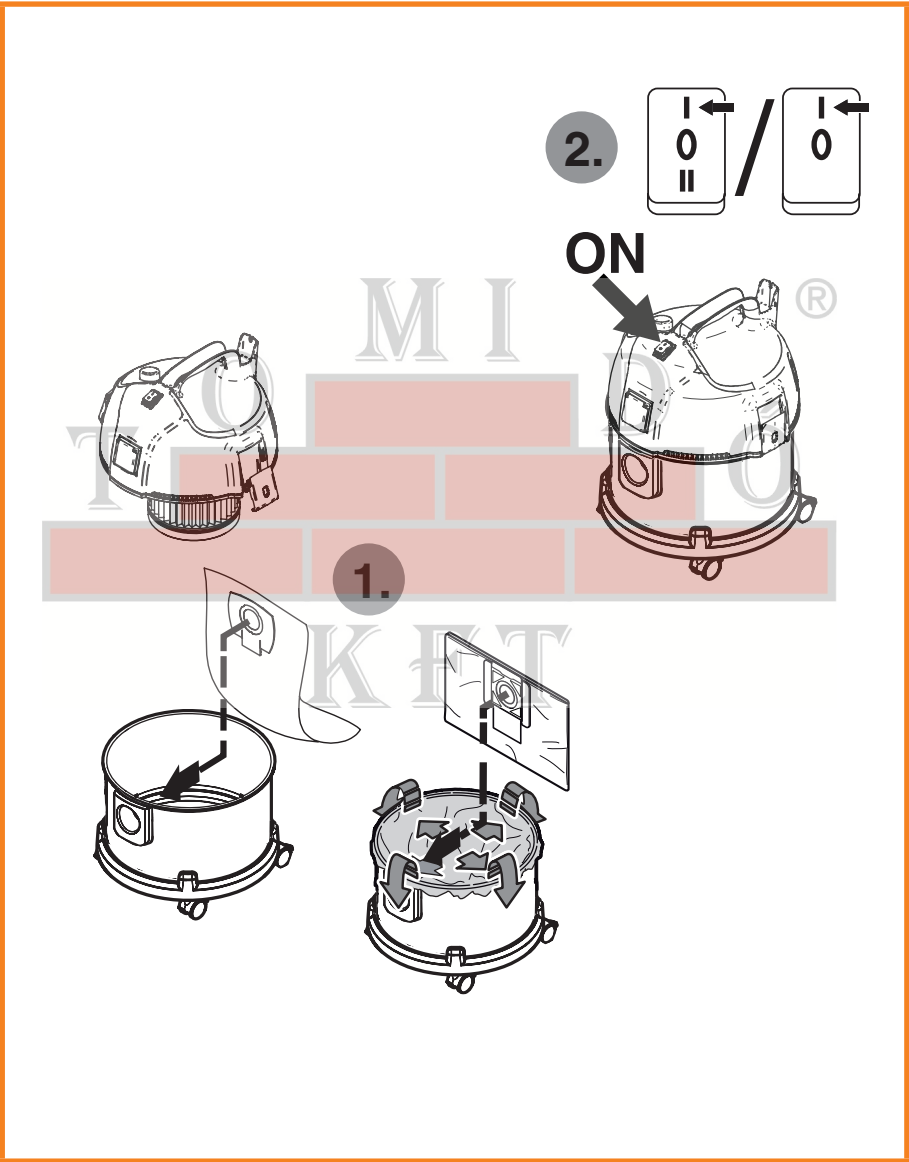
VC2010L
VC2511
VC3511L



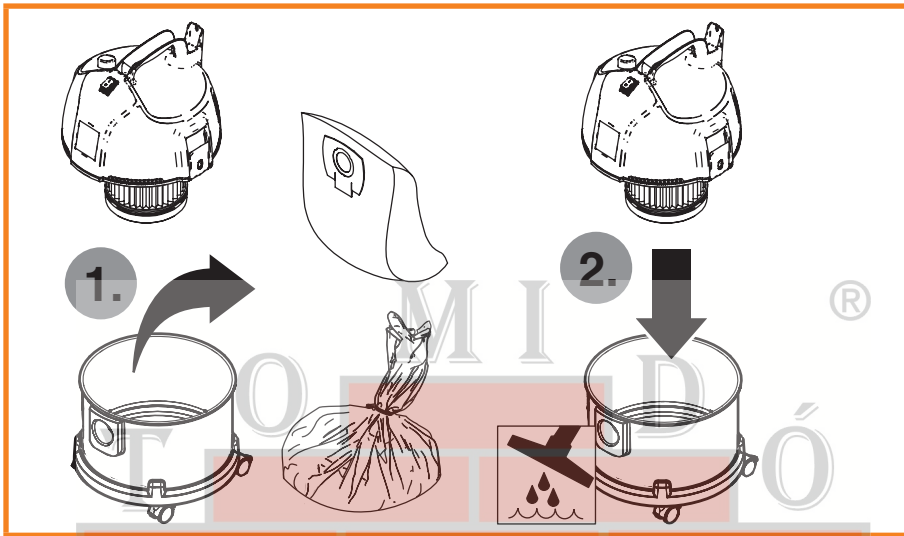
Originalbetriebsanleitung
Original Operating Instructions
Notice d'utilisation d'origine
Oorspronkelijke Gebruiksaanwijzing
Istruzioni originali
Original driftsinstruks
Bruksanvisning i original
Original brugsanvisning
Alkuperäiset ohjeet
Manual original
Instruções de operação original
Πρωτότυπο οδηγιών χρήσης
Orijinal talimatlar

Izvirna navodila
Izvorni upute
Pôvodný návod na použitie
Původní návod k používání
Instrukcja oryginalna
Eredeti használati utasítás
Original instrucțiuni
Оригинална инструкция
Оригинальные инструкции
Algupärane kasutusjuhend
Instrukcijas oriģinālvalodā
Originali instrukcija

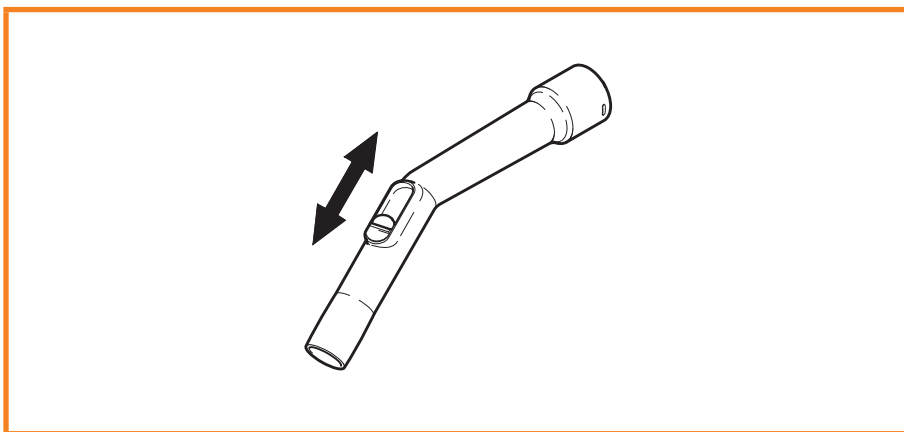
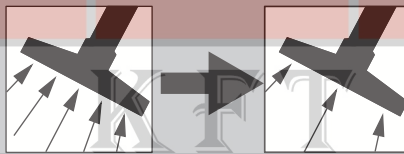


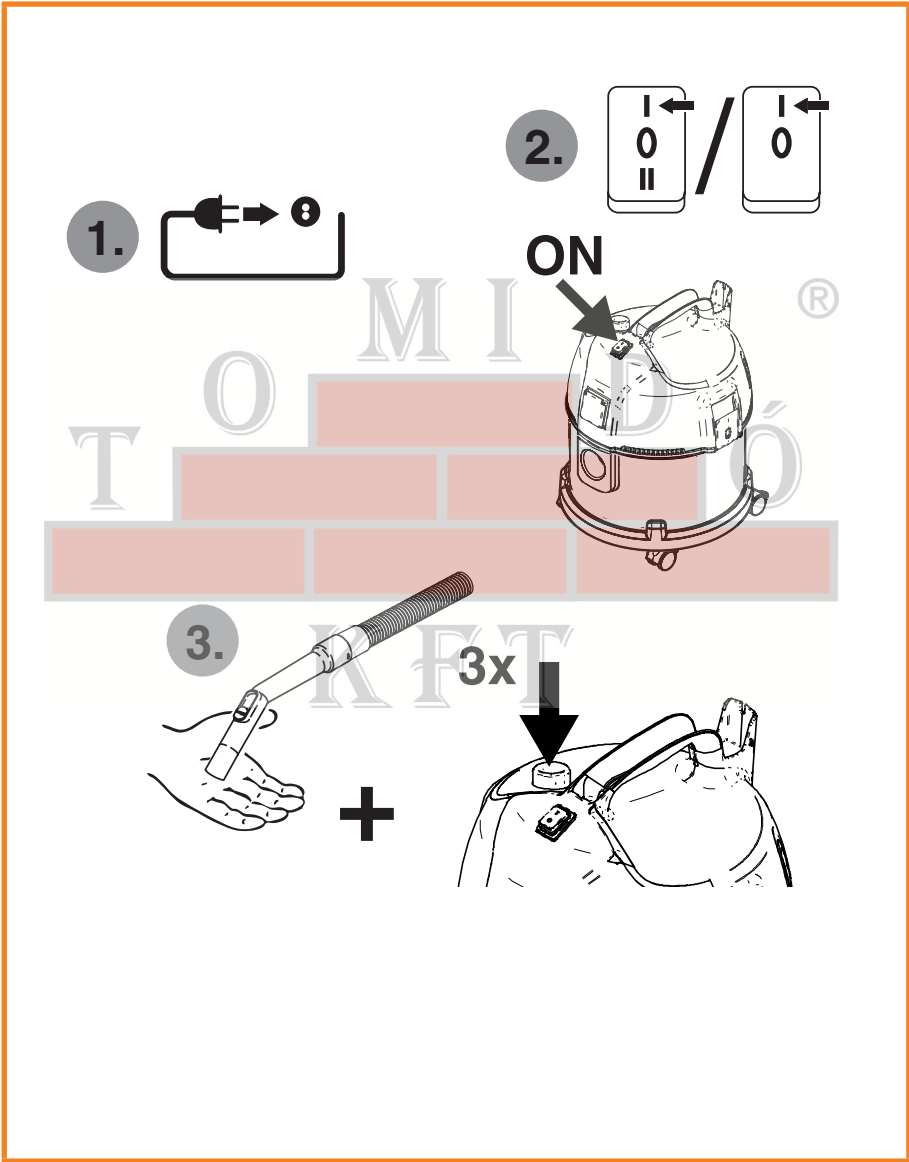
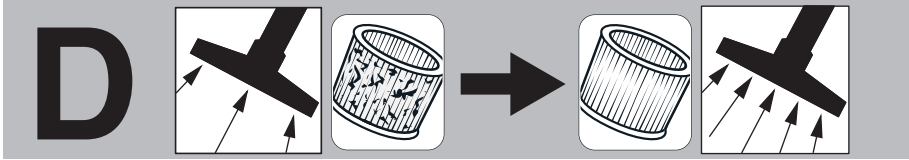


C

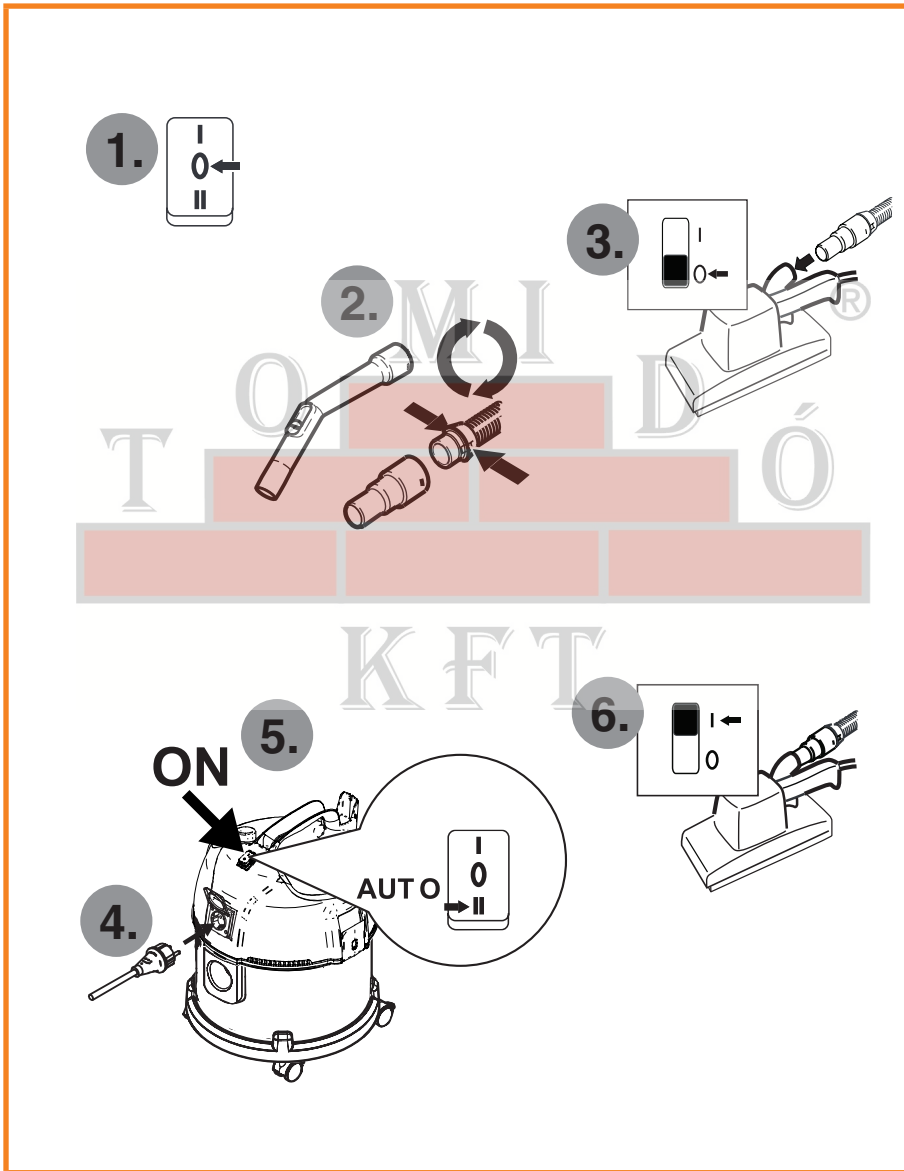
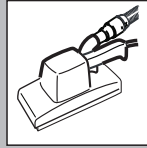


C

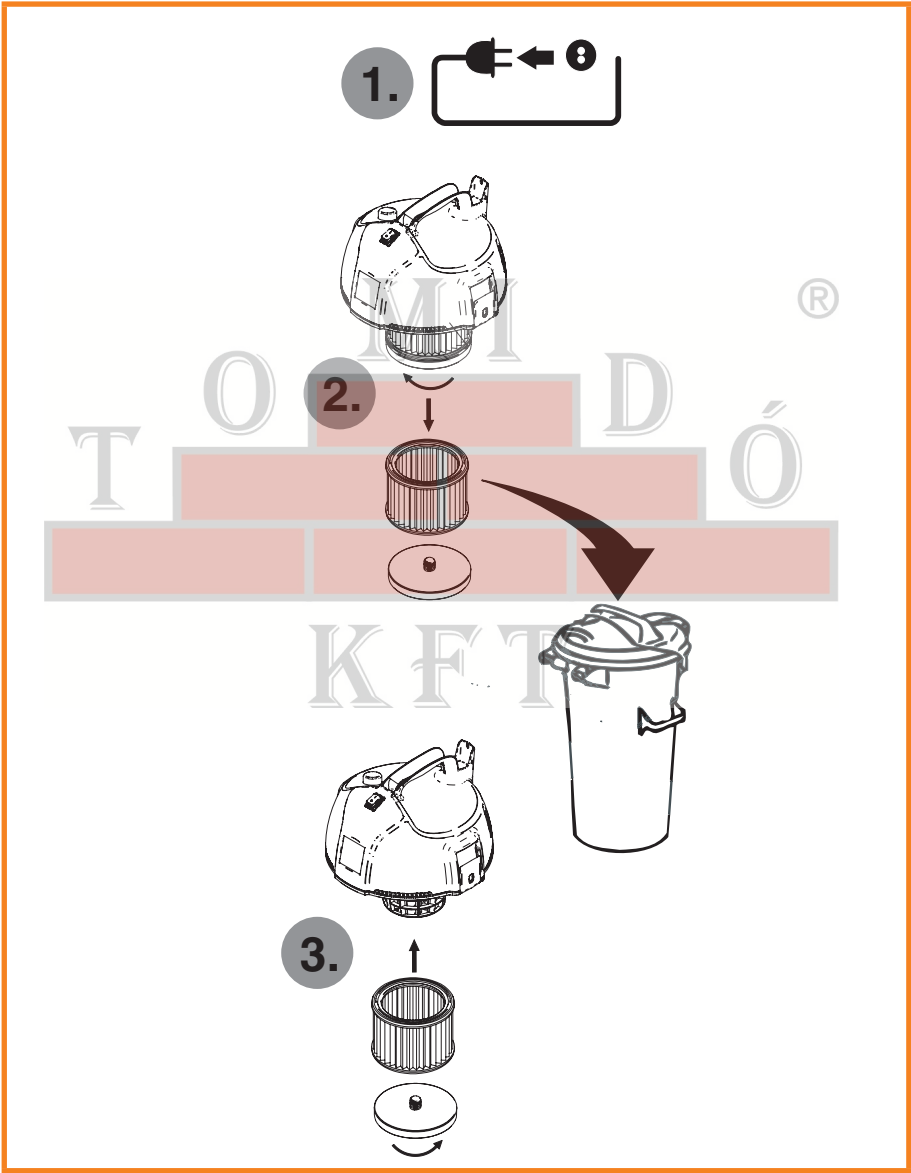




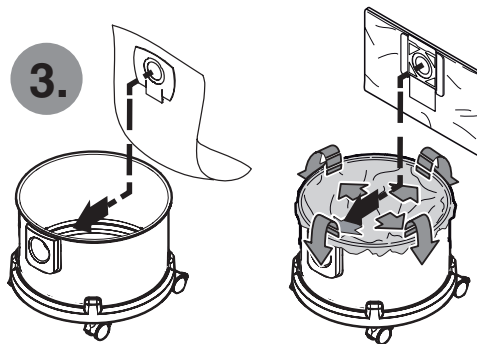
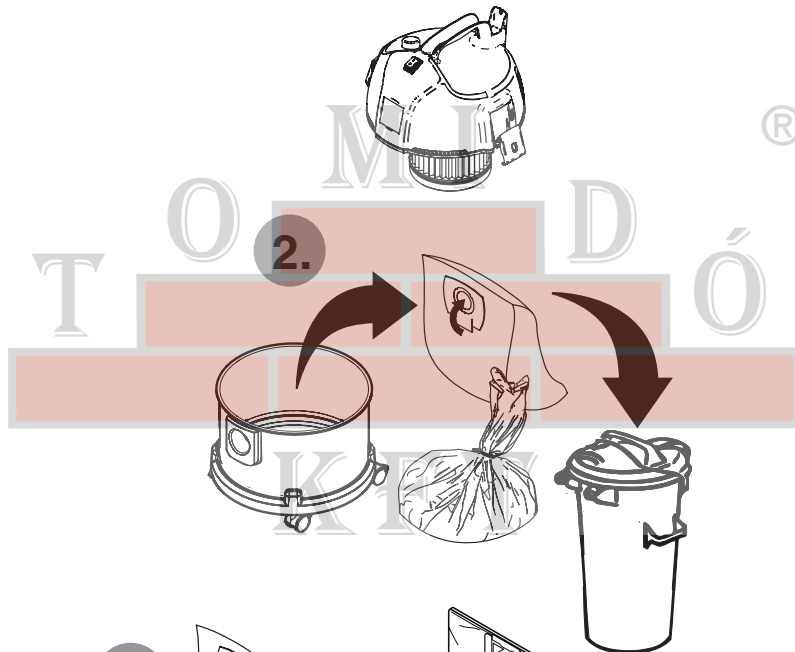
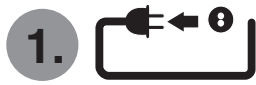
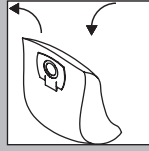
E



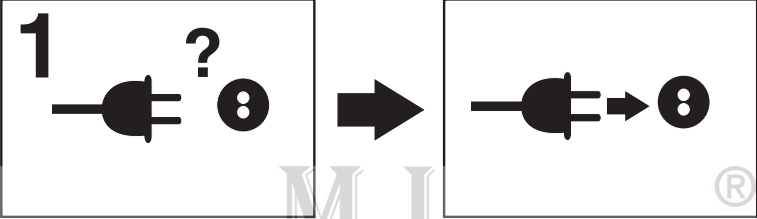
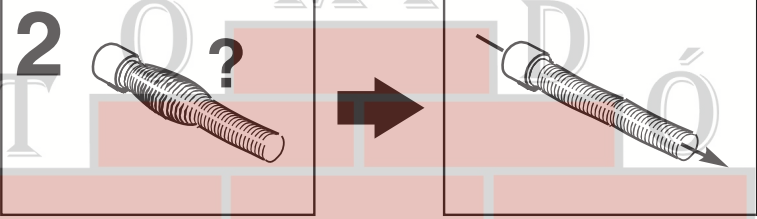
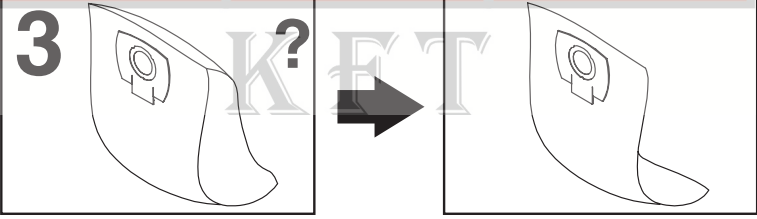
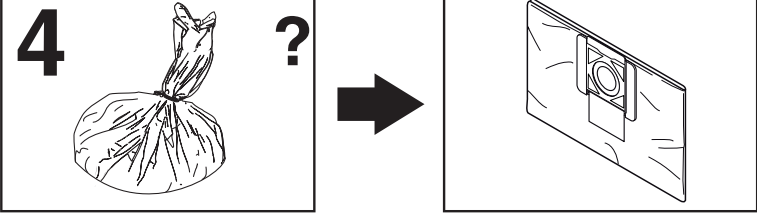
F



F



F

1 
2 
3 
4 

A Fontos biztonsági utasítások



Mielőtt a készüléket üzembe helyezi, feltétlenül olvassa át a kezelési utasítást, és őrizze meg elérhető közelben.

A felhasználás célja és rendeltetészerű használat

A berendezés üzemeltetése a mindenkor nemzeti előírásoknak megfelelően kell történnie. A használati utasítás és az alkalmazó országában érvényes kötelező baleset-megelőzési előírások mellett, a biztonságos és szakszerű munkavégzésre vonatkozó szaktechnikailag is elismert szabályokat is figyelembe kell venni.

A készüléket

- csak olyan személyek használhatják, akiket a kezelésére betanítottak és akiket a kezeléssel kifejezetten megbíztak
- csak felügyelet mellett üzemeltethető
- nem használhatják gyermekek

A készüléket nem használhatják olyan személyek, melyek csökkent mentális, fizikai vagy érzékeléssel rendelkeznek, kivéve ha az értük felelős személytől előtte instrukciót kaptak a készülék használatát illetően.

Az üzemeltetési utasításban leírt készülékek alkalmazhatók

- porszívók rendeltetészerű alkalmazás esetén porok és folyadékok felszívására alkalmasak
- ipari célokra, pl. szállodákban, iskolákban, kórházakban, gyárakban, üzletekben, irodákban és bérelt üzletekben

VC2511:

A készülék nem alkalmas egészségre káros por felszívására.

VC2010L / VC3511L:

Az üzemeltetési utasításban leírt készülékek alkalmazhatók 1 mg/m³-nél magasabb expozíciós határértékű por elkülönítésére (L por-osztály). Ehhez vegye figyelembe az érvényes nemzeti előírásokat.



A berendezéssel az alábbi anyagokat nem szabad szívni

- VC2511: egészségkárosító porok
- forró anyagok (izzó cigaretta, forró hamu stb.)
- éghető, robbanékony, agresszív folyadékok (pl. benzin, oldószer, savak, lúgok stb.)
- éghető, robbanékony porok (pl. magnéziumpor stb.)

A készülék

- csak beltéri használatra, és nem a szabadban
- védeni kell az UV sugárzás ellen

B Az üzembe helyezés előtt

Győződjön meg róla, hogy a típustáblán megadott feszültség a helyi hálózati feszültséggel megegyezik. Ajánlatos a készüléket hibaáram-védőkapcsolóra csatlakoztatni.

A hálózati csatlakozóvezetékét rendszeresen ellenőrizni kell, hogy nem sérült-e meg, pl. nem szakadt-e, vagy hogy nem öregedett-e el. Ha a hálózati csatlakozókábel sérült, akkor azt a további használat előtt cseréltesse ki az Makita-szervizben vagy szakemberrel, hogy a veszélyeztetés elkerülhető legyen. Sohase szívjon sérült szűrőelemmel. Csak a típusú tápkábel meghatározott kezelési utasítás. Sohase szívjon sérült szűrőelemmel.

VC2010L / VC3511L:


Pormentesítéskor a helyiség légcsereszámának elegendően nagyoknak kell lennie, ha a készülékből

D	Makita VC2010L / VC2511 / VC3511L
GB	
F	távozó levegő a helyiségbe áramlik vissza (ehhez vegye figyelembe az érvényes nemzeti előírásokat).
NL	A készüléket kiszolgáló személyzetet munkavégzés előtt tájékoztatni kell
I	<ul style="list-style-type: none"> – a készülék kezeléséről – a felszívandó anyagból származó veszélyekről – a felszívott anyag biztonságos eltávolításáról
N	Ⓢ Folyadékok szívása
S	Porszívózás előtt folyadékok, mindig távolítsa el a szűrőt zsákok. Ellenőrizze a működését úszó. Habképződés vagy folyadékszivárgás esetén a munkát azonnal abba kell hagyni és a piszkotartályt ki kell üríteni.
DK	Ⓢ A szűrőelem megtisztítása
SF	Ha csökken a szívóteljesítmény:
E	<ol style="list-style-type: none"> 1. A szívóberendezés bekapcsolása 2. Zárja le kézzel a fúvó- vagy szívónyílást. 3. Nyomja meg háromszor a szűrőtisztító működtetőgombját. A szűrőelem lamelláit az ekkor keletkező légáram a rájuk rakódott portól megtisztítja.
P	Ⓢ Az elektromos készülék csatlakoztatása
GR	A készüléken levő dugaszolóaljzatot csak a kezelési utasításban meghatározott célokra alkalmazza.
TR	A készüléknek a készülék dugaszolóaljzatába történő bedugása előtt:
SLO	<ol style="list-style-type: none"> 1. Kapcsolja le a szívóberendezést 2. Kapcsolja le a csatlakoztatandó készüléket
HR	FIGYELEM! A készülék csatlakozóaljzatára csatlakoztatott készülékeknel ügyeljen azok kezelési utasítására és az abban található biztonsági utasításokra.
SK	Ⓢ Ápolás, tisztítás és karbantartás
CZ	Csak olyan karbantartási munkát végezzen el, amely a kezelési utasításban le van írva. A készülék tisztítása és javítása előtt a hálózati dugaszt mindenkor ki kell húzni! A szívóberendezés felső részét soha ne spriccelje le vízzel - ez veszélyezteti a személyeket és rövidzárlatot okoz.
PL	A nem eredeti pótalkatrészek és tartozékok használata befolyásolja a készülék biztonságát. Csakis a Makita pótalkatrészeket és tartozékokat használja.
H	VC2010L / VC3511L:
RO	Karbantartáskor és tisztításkor úgy kell a készüléket kezelni, hogy az sem a kezelőszemélyzetre, sem másokra ne jelentsen veszélyt.
BG	A karbantartás helyén
RUS	<ul style="list-style-type: none"> – szűrt kényszerzellőztetést kell alkalmazni – védőruházatot kell viselni – a karbantartás helyét úgy kell tisztítani, hogy semmilyen veszélyes anyag ne juthasson a környezetbe
EST	A karbantartási és javítási munkálatok folyamán az összes olyan alkatrészt, amelyet nem lehetett kielégítően megtisztítani
LV	<ul style="list-style-type: none"> – légmentesen záró tasakokba kell csomagolni – az eltávolításukra vonatkozó hatályos előírások szerint kell ártalmatlanítani
LT	Legalább évente az Makita-szervizben vagy egy erre kiképzett személlyel el kell végezteni a portechnikai ellenőrzést, például a szűrők károsodását, a készülék légtömörségét, a kontrollberendezések működését kell vizsgálni.
	Szállítás
	<ol style="list-style-type: none"> 1. Szállítás előtt a szennytartály minden reteszelését zárja le. 2. Ne billentse meg a készüléket, ha a szennytartályban folyadék van. 3. Ne emelje a készüléket daru kampójával.
	86

Tárolás

- A készüléket ki kell
– Tárolja száraz helyen és védett a fagytól

A készülék újrahasznosítása

 A 2002/96/EG, a használt elektromos és elektronikus készülékekre vonatkozó európai irányelvek szerint az elhasznált elektromos készülékeket szelektíven kell gyűjteni, és környezetkímélő újrahasznosításra kell továbbadni. Amennyiben kérdések merülnek fel, forduljon a területi igazgató-ságunkhoz vagy a legközelebbi szakkereskedőhöz.

Garancia

A garanciára és szavatosságra az általános üzleti feltételeink vonatkoznak. Változtatások joga a műszaki újdonságok érdekében fenntartva!

Műszaki adatok

Megnevezés	VC2010L	VC2511	VC3511L
Szűrőelem		P-70219	
Szűrőzsák (5 darab)	P-72899		P-78293
Ártalmatlanításra szolgáló zsák (5 darab)		P-70297	

EG megfelelési nyilatkozat

Mi, a Makita Corporation mint a termék felelős gyártója kijelentjük, hogy a következő Makita gép(ek):

Gép megnevezése: Szívóberendezés nedves és száraz alkalmazásra
Típus sz./ Típus: VC2010L, VC2511, VC3511L

sorozatgyártásban készül és megfelel a következő európai előírásoknak:

2006/42/EG, 2004/108/EG

és gyártása a következő szabványoknak valamint szabványosított dokumentumoknak megfelelően történik:

EN ISO 12100-1:2003 + A1:2009
EN 60335-1:2002 + A1:2004 + A2:2006 + A11:2004 + A12:2006 + A13:2008 + A14:2010
EN 60335-2-69:2009
EN 62233:2008
EN 55014-1:2006 + A1:2009
EN 55014-2:1997 + A1:2001 + A2:2008
EN 61000-3-2:2006 + A1:2009 + A2:2009
EN 61000-3-3:2008

A műszaki dokumentáció Európában a következő hivatalos képviselőnkél található:

Makita International Europe Ltd.
Michigan Drive, Tongwell
Milton Keynes, Bucks MK15 8JD, England

Április 10, 2011



Tomoyasu Kato
Director
Makita Corporation, 3-11-8, Sumiyoshi-Cho, Anjo, Aichi, 446-8502 Japan

D
GB
F
NL
I
N
S
DK
SF
E
P
GR
TR
SLO
HR
SK
CZ
PL
H
RO
BG
RUS
EST
LV
LT

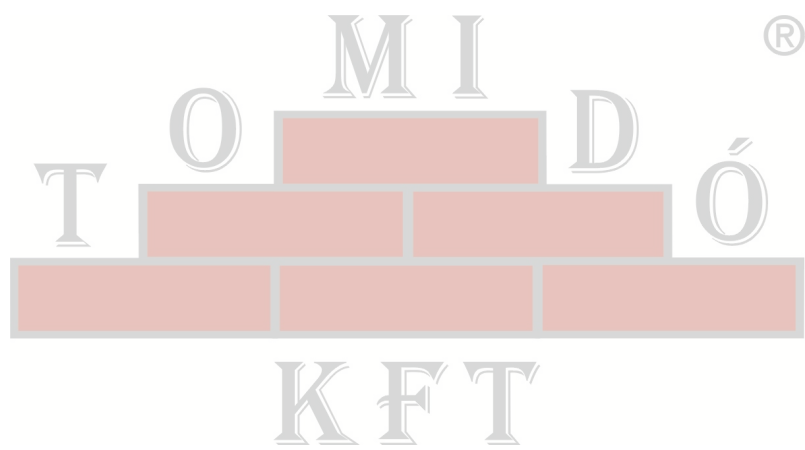
Makita VC2010L / VC2511 / VC3511L

Tartozékok

		VC2010L	VC2511	VC3511L
Hálózati feszültség	V	110 (GB110) / 120 (US,CA) / 230 (EU,CH,GB) / 240 (AU)		
Hálózati frekvencia	Hz	50 (EU,CH,GB,GB110,AU) / 60 (US,CA)		
Hálózati biztosíték	A	10 (CH,AU) / 13 (GB) / 15 (US,CA) / 16 (EU) / 25 (GB110)		
Teljesítményfelvétele P _{EC}	Watt	900 (US,CA) / 1100 (EU,CH,GB, GB110,AU)		
A készülék csatlakozóhüvelyének csatlakozási értéke*	Watt	540 (US,CA) / 1100 (GB110) / 1200 (CH) / 1300 (AU) / 1900 (EU,GB)		
Teljesítményfelvétele P _s	Watt	1440 (US,CA) / 2200 (GB110) / 2300 (CH) / 2400 (AU) / 3000 (EU,GB)		
Levegő -térfogatáram	m ³ /h (l/min)	127 cfm (US,CA) / 192(3200) (GB110) / 216(3600) (EU,CH,GB,AU)		
Vákuum	hPa(mbar)	73 in (US,CA) / 180(180) (EU,CH,GB,GB110,AU)		
Mér felületi zajnyomásszint 1 m távolságra ISO 3744, EN 60704-2-1	dB(A)	70 ±3		
Munkazaj	dB(A)	67 ±3		
Hálózati csatlakozó vezeték: Hossz	m	7,5 (EU,CH,GB110,AU) 10,0 (GB) 24,6 ft (US,CA)	5 (EU,CH,GB,AU) 7,5 (GB110) 19,7 ft (US,CA)	7,5 (EU,CH,GB110,AU) 10,0 (GB) 24,6 ft (US,CA)
Hálózati csatlakozó vezeték: Típus		H05RR-F 3G1,5 (EU,GB,AU) H05RR-F 3G1,0 (CH) H07BQ-F 3G2,5 (GB110) SJTW-A AWG 16/3 (US,CA)	H05VV-F 3G1,5 (EU,GB,AU) H05VV-F 3G1,0 (CH) H07BQ-F 3G2,5 (GB110) SJTW-A AWG 16/3 (US,CA)	H05RR-F 3G1,5 (EU,GB,AU) H05RR-F 3G1,0 (CH) H07BQ-F 3G2,5 (GB110) SJTW-A AWG 16/3 (US,CA)
Védettségi fok		I		
Védelmi fokozat		IPX4		
Rádiózavarás		EN 55014-1		
Por-osztály		L (VC2510L,VC3511L) - (VC2511)		
Tartály térfogata	l	19,0 (5,0 gal)	23,0 (6,1 gal)	35,0 (9,2 gal)
Szélesség	mm	375 mm (14,8 in)		
Mélység	mm	370 (14,6 in)	365 (14,4 in)	370 (14,6 in)
Magasság	mm	500 (19,7 in)	545 (21,5 in)	685 (27,0 in)
Tömeg (csak a gép) **	kg	7,3 (16,1 lbs)	6,3 (13,8 lbs)	8,2 (18,1 lbs)
Tömeg, tartozékokkal (nettó, leggyakoribb alkalmazás)	kg	8,8 (19,4 lbs)	7,8 (17,2 lbs)	9,7 (21,4 lbs)

* modellváltozat

Tömeg, szerint EPTA eljárás 01/2003.



Makita Corporation

Anjo, Aichi, Japan

www.makita.com